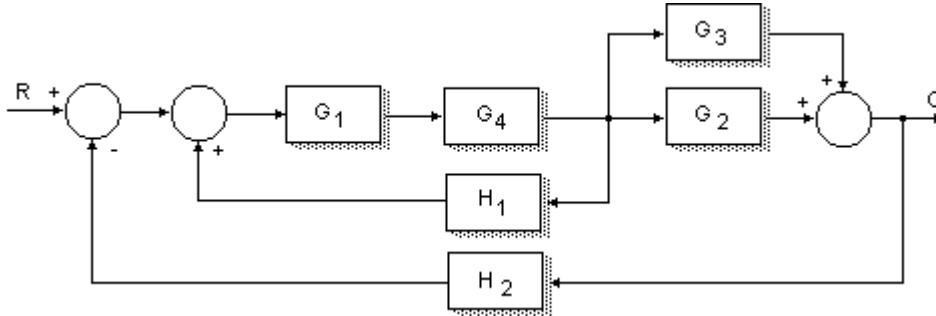


## 2ª LISTA DE INSTRUMENTAÇÃO

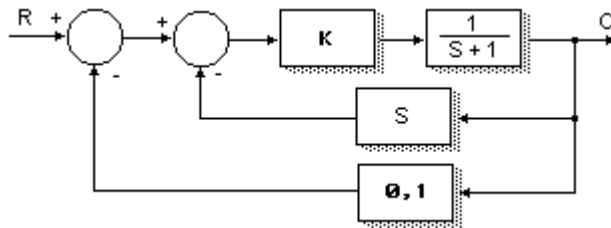
© Prof. Vargas

1º) Determine para os sistemas seguintes as suas respectivas FTMF:

a)



b)



c)

