

PROJETO DE CONTROLE DE UM BARRAMENTO COM ATÉ 256 PLACAS

© Prof. Vargas
2008

Um teclado de controle possui 4 teclas a saber:

- 0 → Placa 0
- 1 → Placa 1
- 2 → Placa 2
- RST → Reset das placas

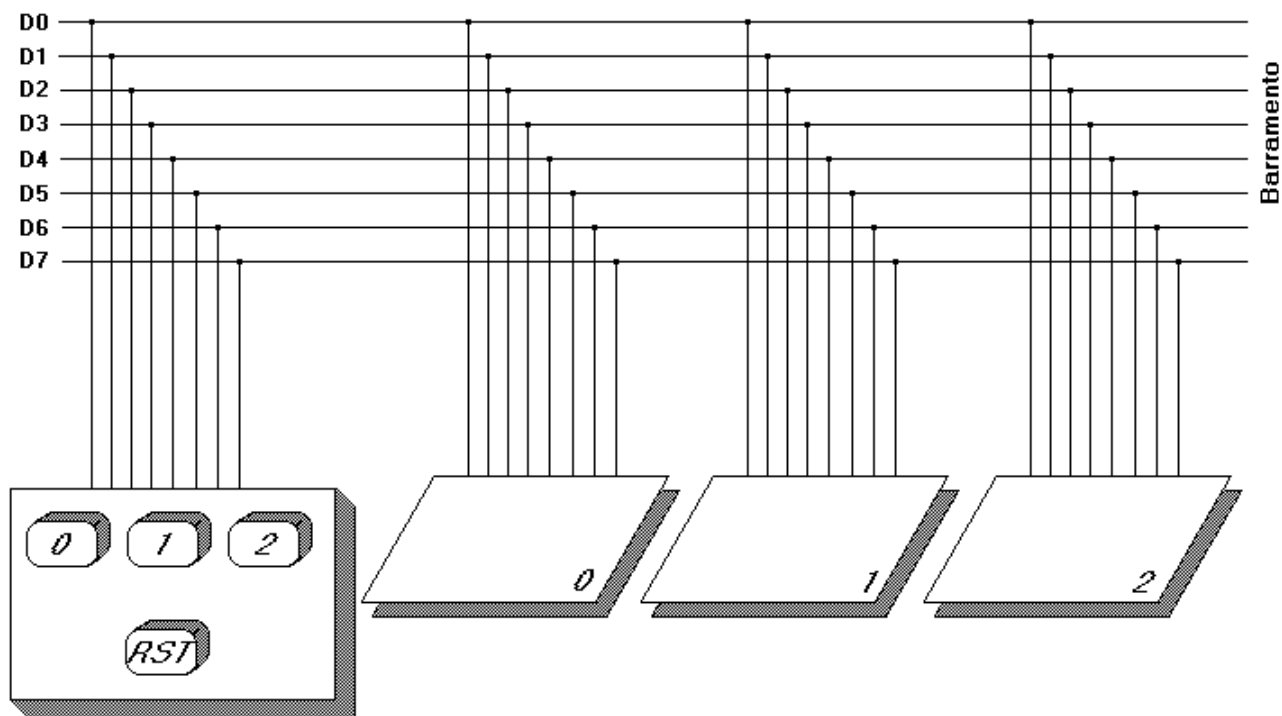
Esse teclado está conectado a um barramento de 8 bit. Nesse mesmo barramento estão conectadas as placas, em qualquer ordem. Quando uma tecla é pressionada ela libera no barramento um código de 8 bits a saber:

Para endereçar a placa:

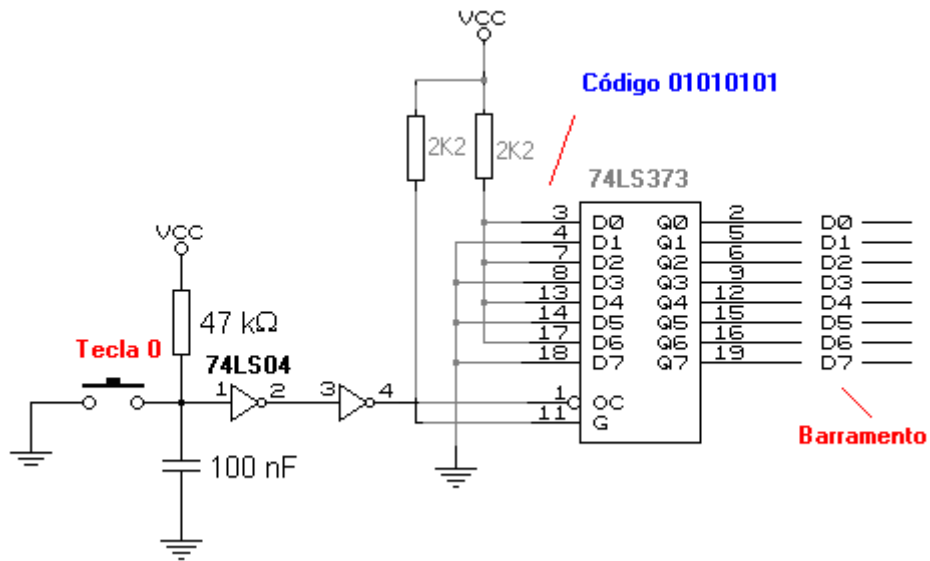
- 0 → AA_{16} ou 10101010_2
- 1 → 29_{16} ou 00101001_2
- 2 → 55_{16} ou 01010101_2

O reset ainda não foi decidido:

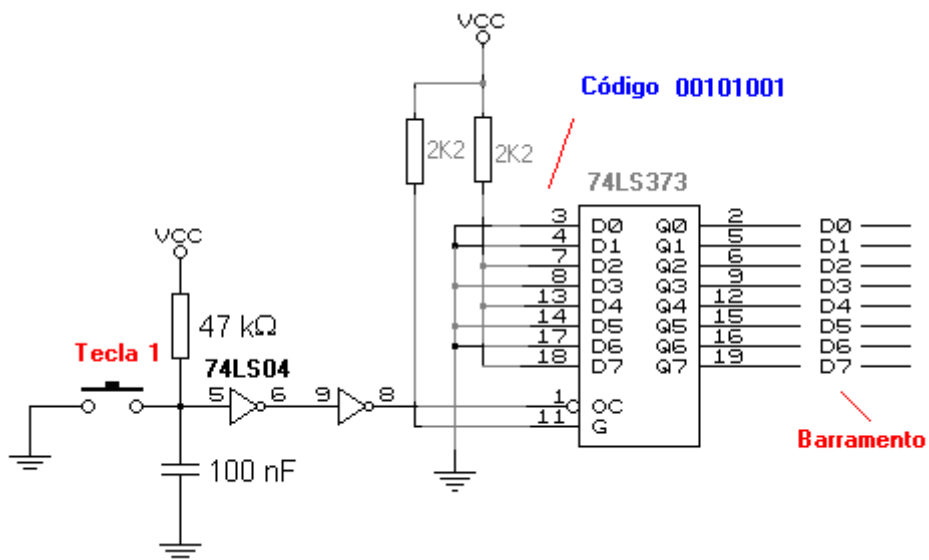
Para isso, o projeto proposto foi:



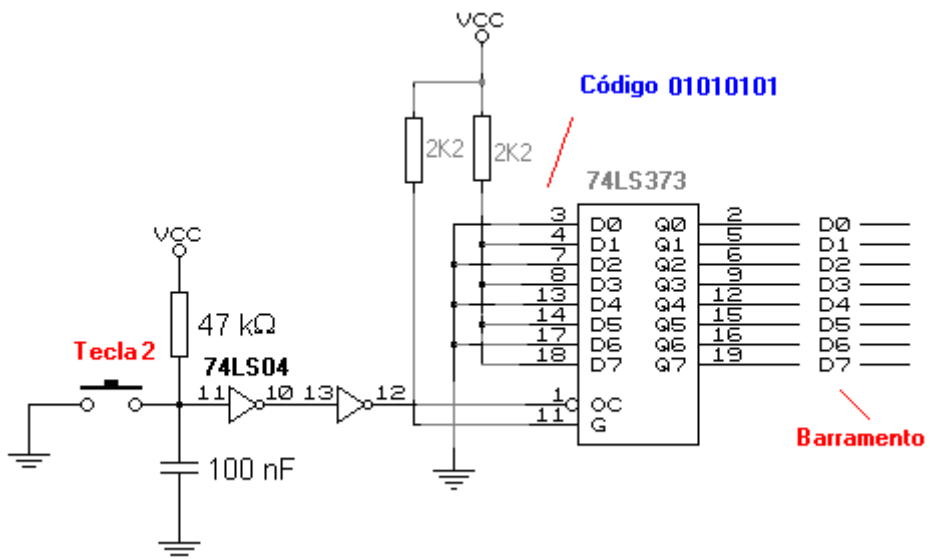
A chave **0** tem o seguinte circuito:



A chave **1** tem o seguinte circuito:



A chave **2** tem o seguinte circuito:



O projeto ainda deve seguir em frente em próximas anotações.