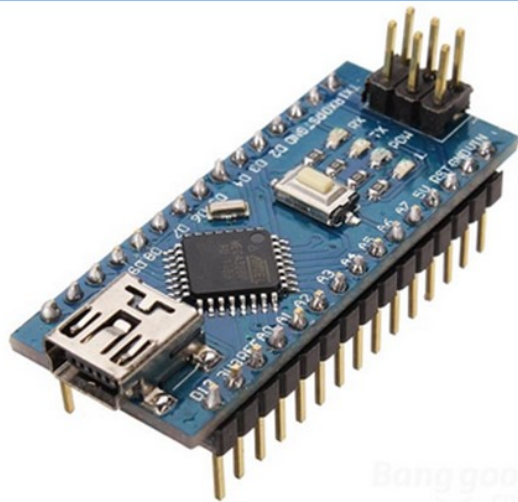
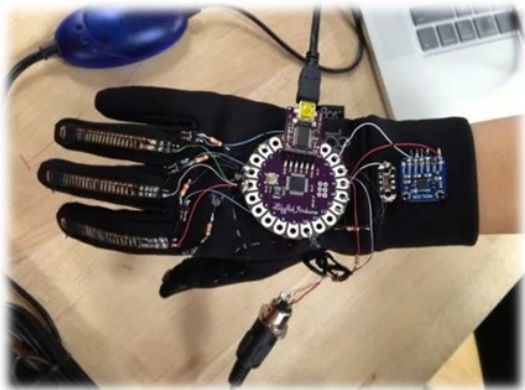
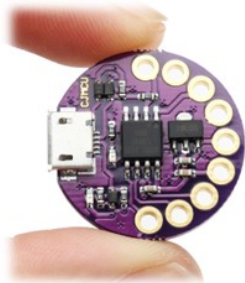
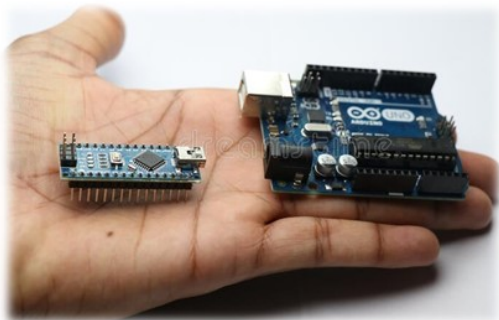


ARDUINO NANO IDE 2.0

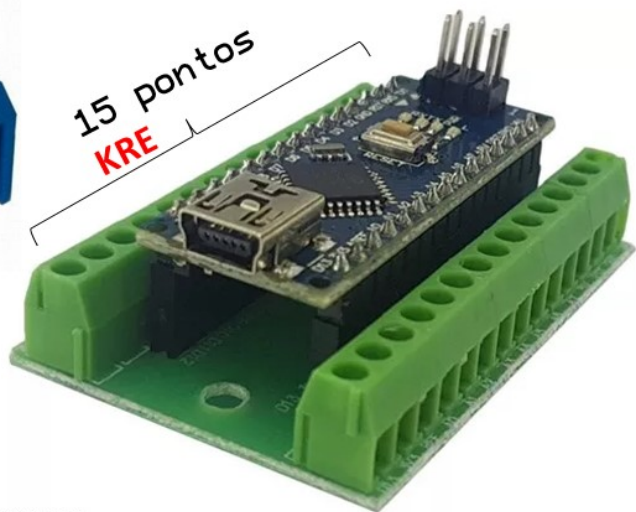


© Prof. Eng^o esp Luiz Antonio Vargas Pinto
www.vargasp.com
Rev. Ago 2025

Arduinos com o ATMEGA328pu



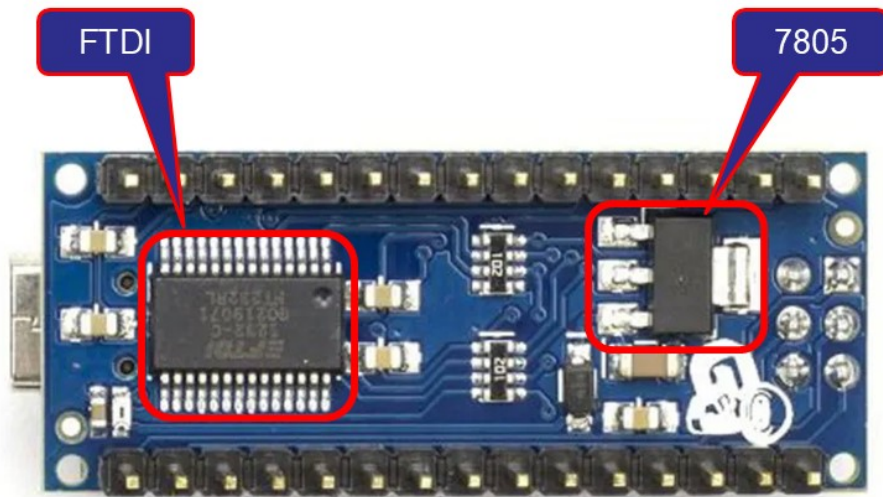
Aplicação



Características placa borne:

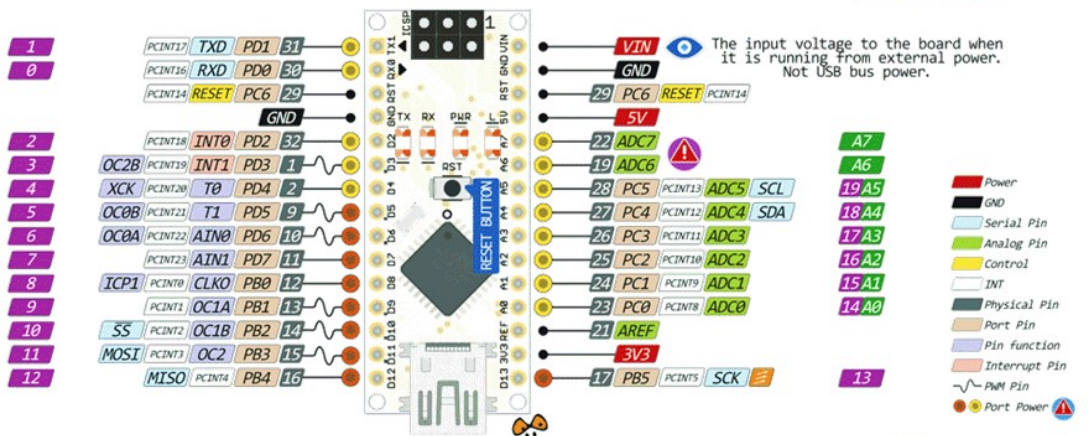
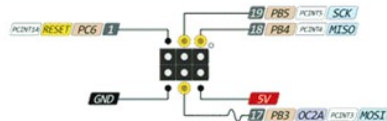
- Compatível com Arduino nano
- Conectores **KRE**
- Dimensões: 5.3 x 3.5 x 1.2 cm (C x L x A)
- Peso: 20g

Verso da placa



Pinout

NANO PINOUT



⚠ Absolute MAX per pin 40mA recommended 20mA

⊘ Absolute MAX 200mA for entire package



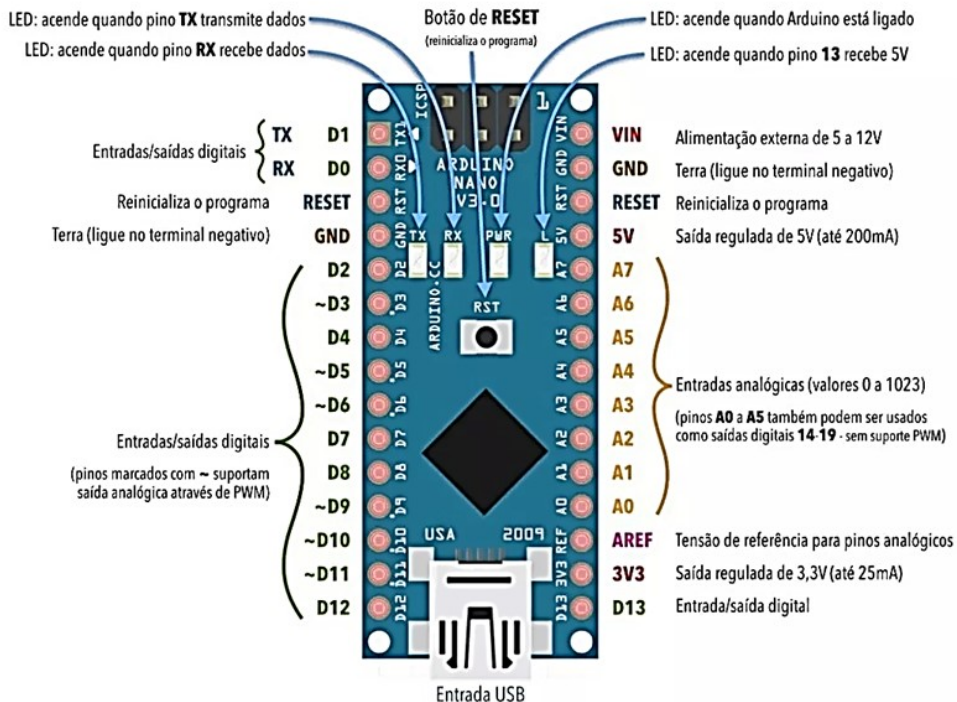
⚠ Analog exclusively Pins

⚠ The power sum for each pin's group should not exceed 100mA



19 AUG 2014
 ver

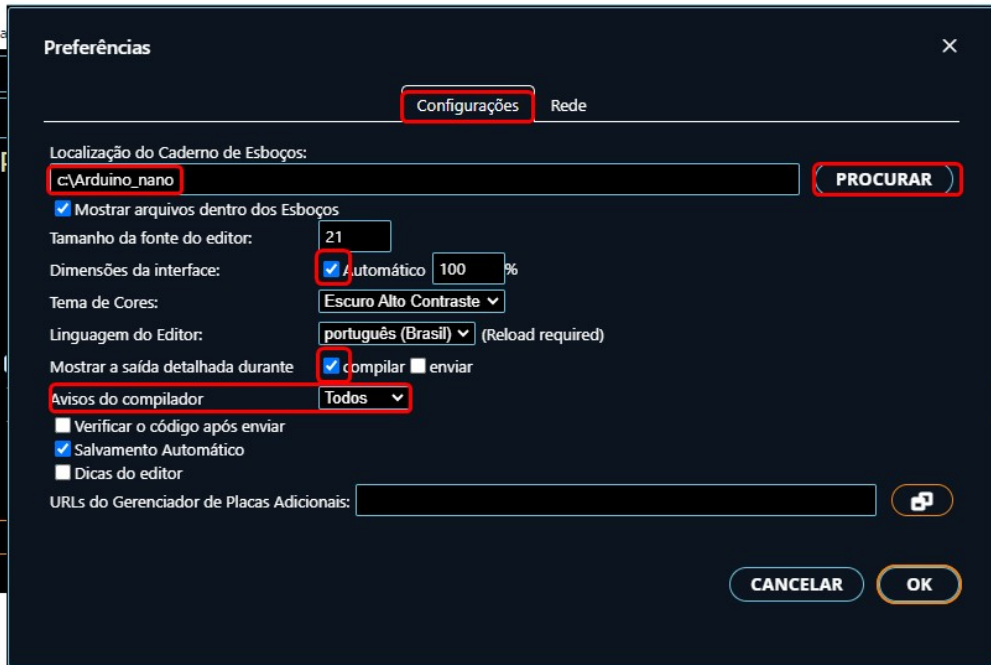
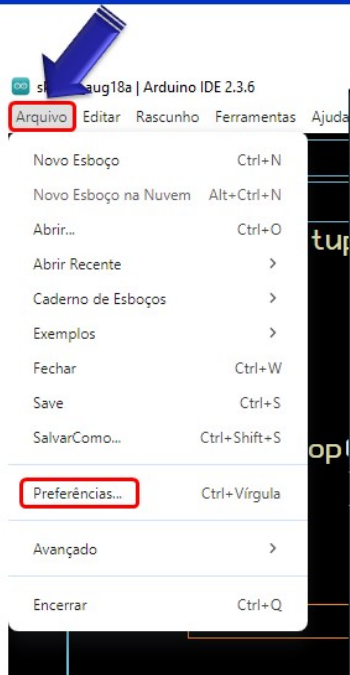
Plataforma



Características da IDE



Preferências



Ferramentas

sketch_aug18a | Arduino IDE 2.3.6

Arquivo Editar Rascunho Ferramentas Ajuda

Autoformatação Ctrl+T

Arquivar Esboço

Gerenciar bibliotecas... Ctrl+Shift+I

Monitor Serial Ctrl+Shift+M

Serial Plotter

Atualizador de Firmware

Enviar certificado Raiz SSL

Placa: "Arduino Nano" >

Porta: "COM4" >

Reload Board Data

Obter Informações da Placa

Processor: "ATmega328P" >

Programador/Gravador: "AVRISP mkII" >

Gravar bootloader

Ainda Ferramentas

The image shows the 'Ferramentas' (Tools) menu in the Arduino IDE. A blue arrow points to the 'Ferramentas' menu item. The menu is open, showing various options. The option 'Programador/Gravador: "AVRISP mkII"' is highlighted with a red box. A secondary menu is open to the right, listing various programmer options, with 'AVRISP mkII' selected and highlighted with a red box and a checkmark.

Arquivo Editar Rascunho Ferramentas Ajuda

Autoformatação Ctrl+T

Arquivar Esboço

Gerenciar bibliotecas... Ctrl+Shift+I

Monitor Serial Ctrl+Shift+M

Serial Plotter

Atualizador de Firmware

Enviar certificado Raiz SSL

Placa: "Arduino Nano" >

Porta: "COM4" >

Reload Board Data

Obter Informações da Placa

Processor: "ATmega328P" >

Programador/Gravador: "AVRISP mkII" >

Gravar bootloader

Arduino as ISP

Arduino as ISP (ATmega32U4)

Arduino Gemma

ArduinoISP

ArduinoISP.org

Atmel JTAGICE3 (ISP mode)

Atmel JTAGICE3 (JTAG mode)

Atmel STK500 development board

Atmel-ICE (AVR)

AVR ISP

✓ AVRISP mkII

BusPirate as ISP

Parallel Programmer

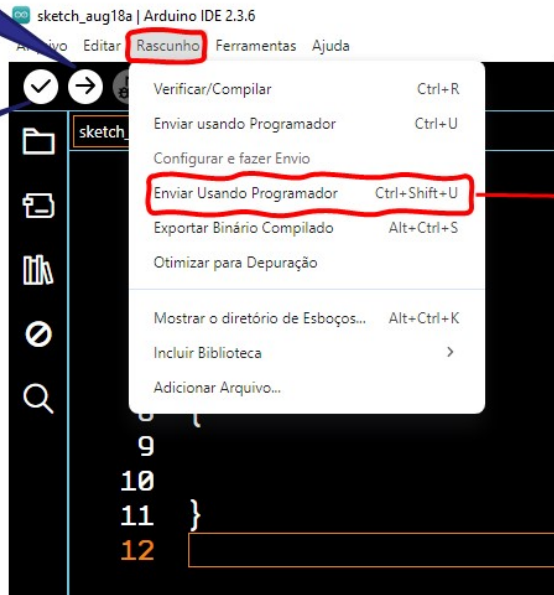
USBasp

USBtinyISP

Execução

Grava MC
Exige a placa real

Compila



Permite gravar o
HEX na pasta do
projeto



Até a próxima!