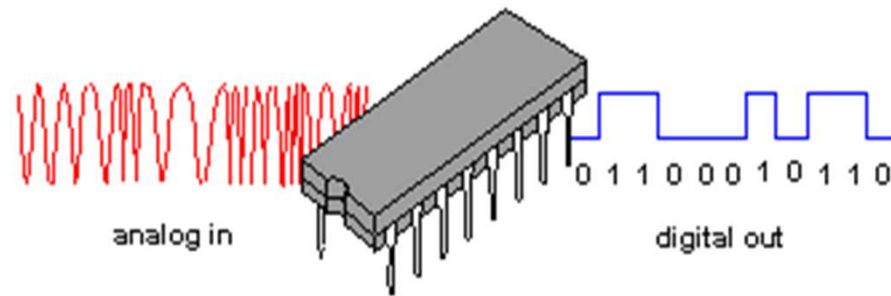


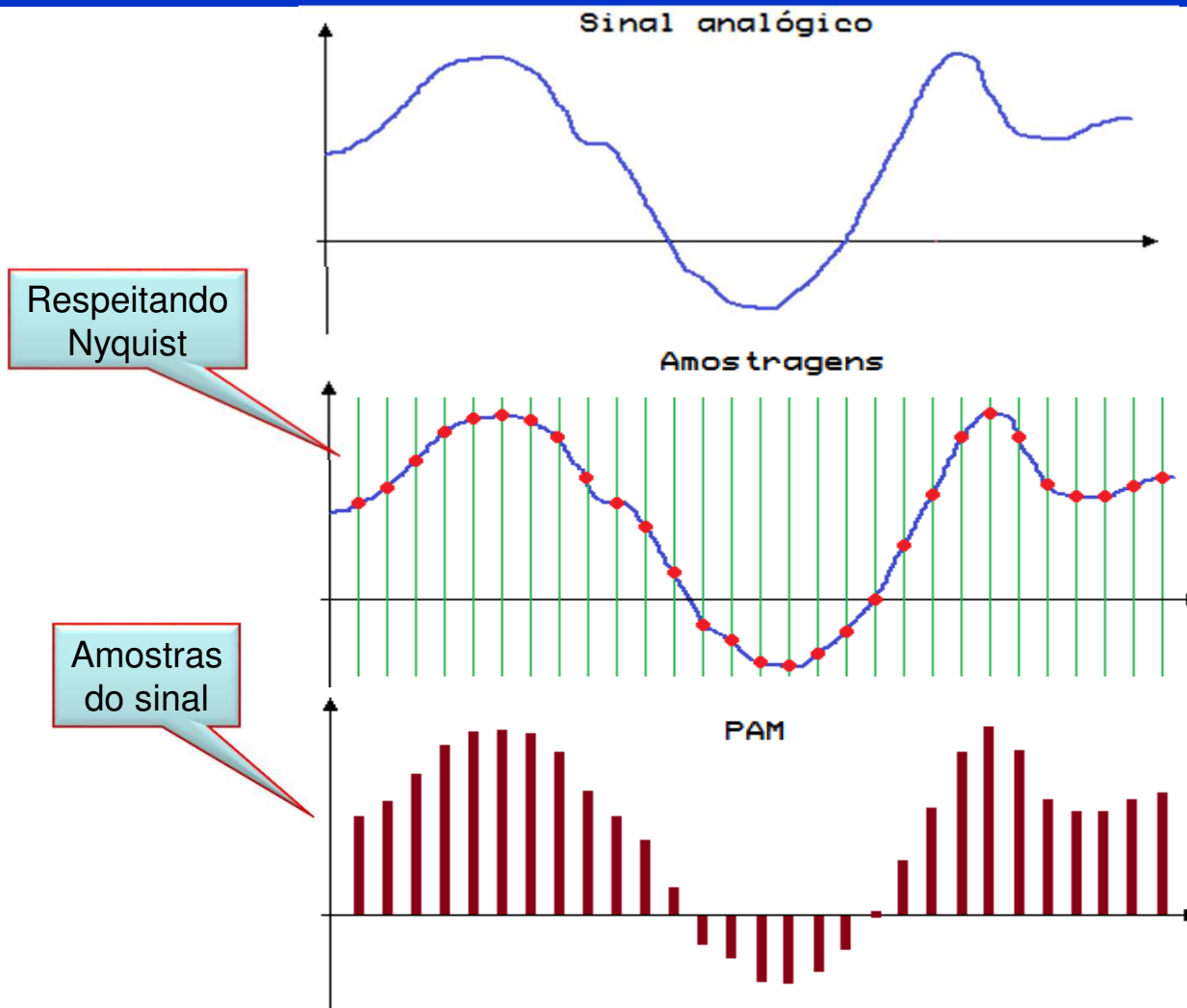
A/D NAND



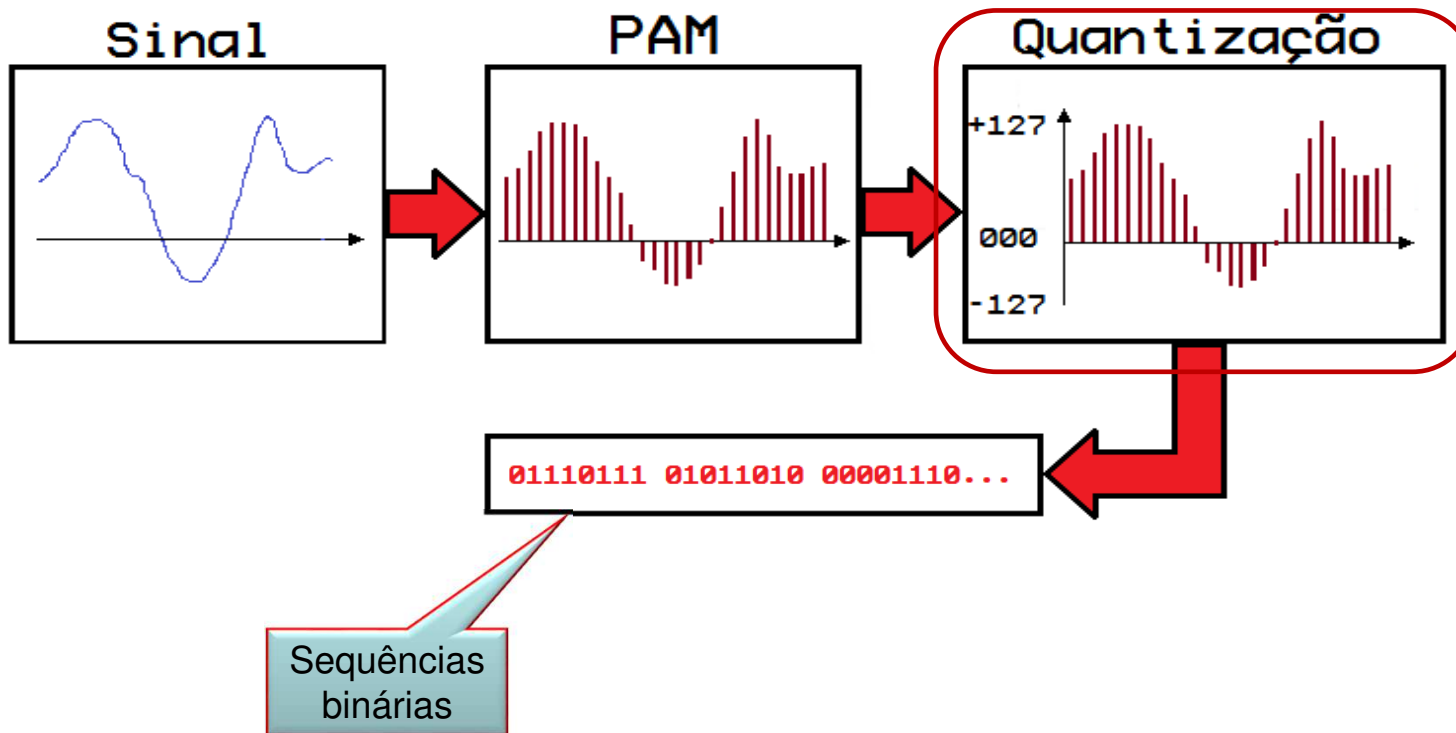
<http://www.yourdictionary.com/a-d-converter>

© Prof. Eng^o esp Luiz Antonio Vargas Pinto
www.vargasp.com
Revisão em Junho 2020

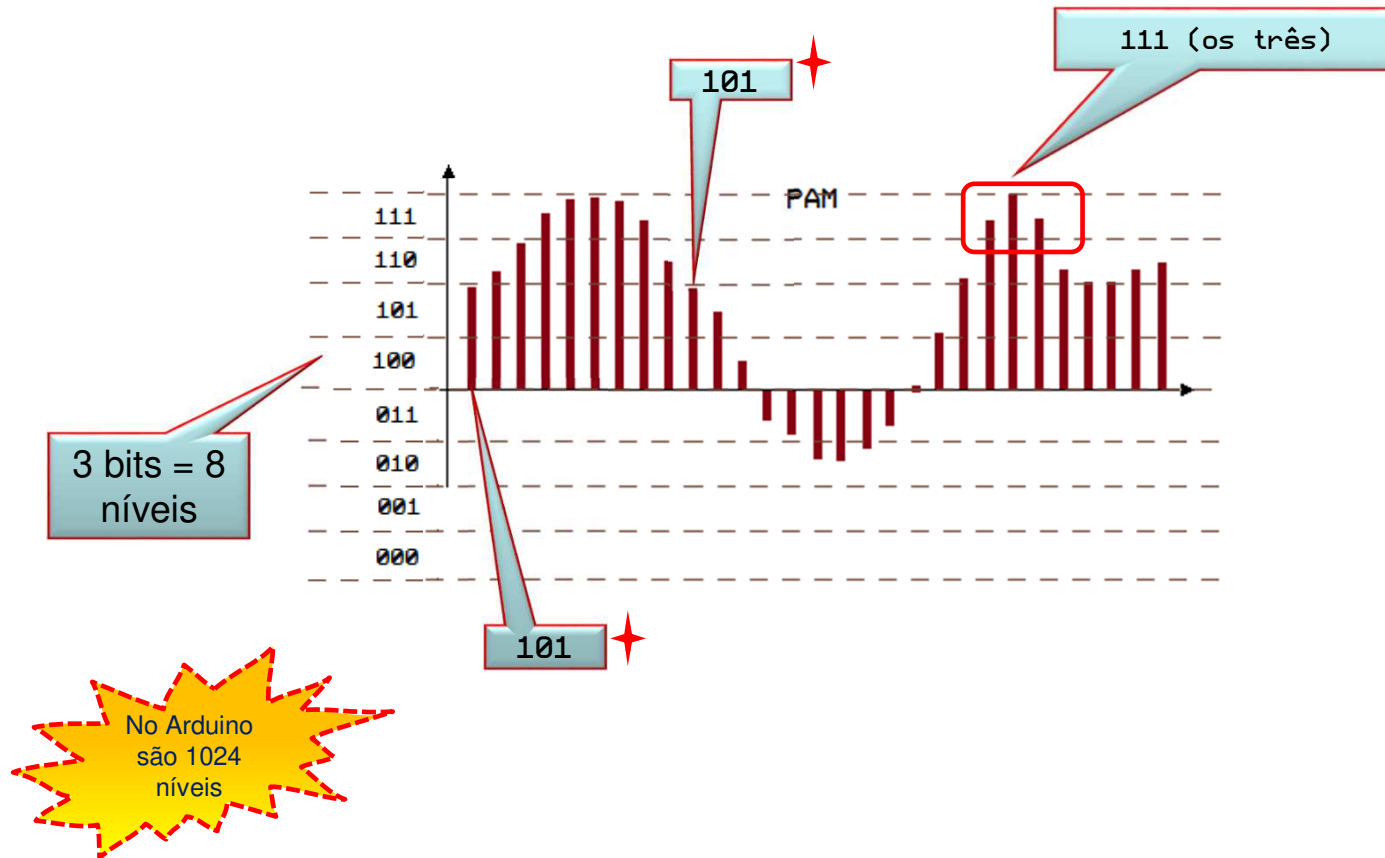
O que é conversão A/D



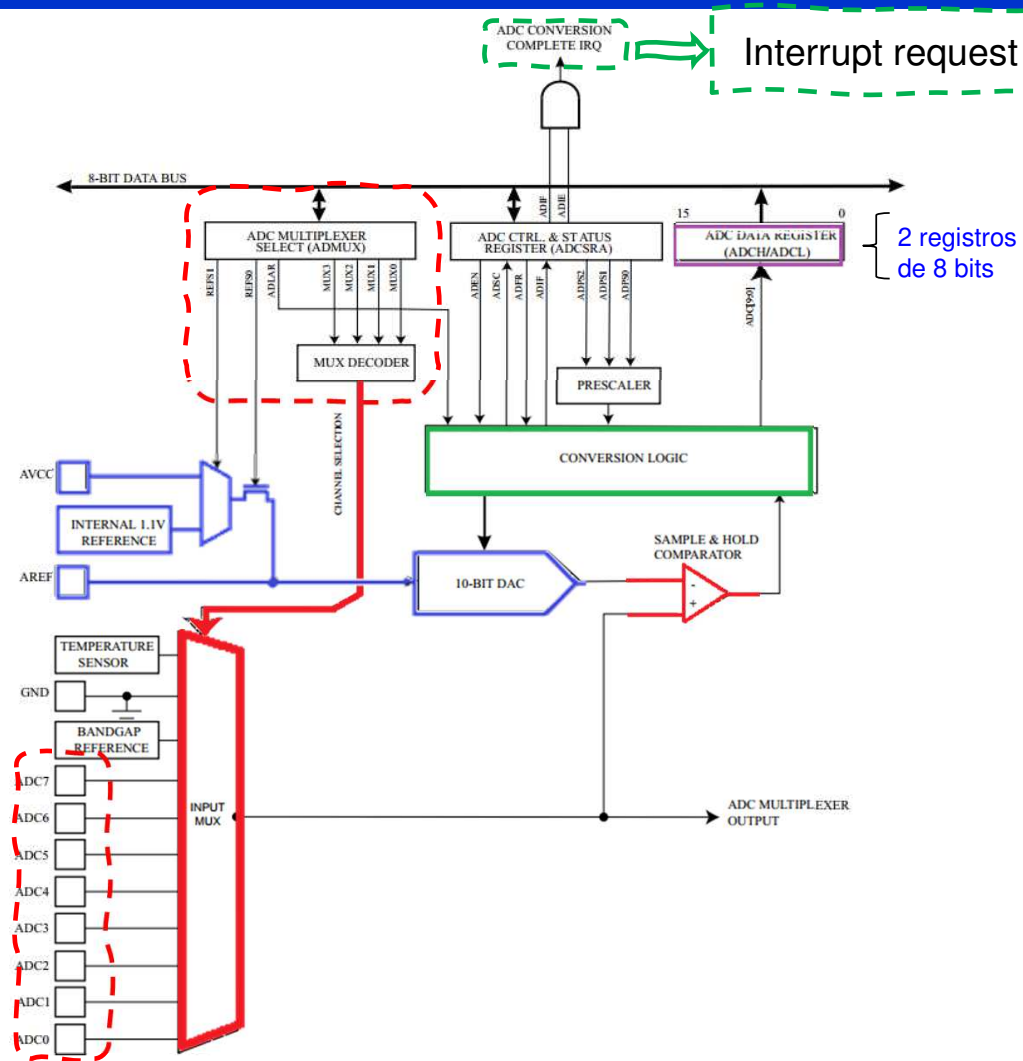
Processo...



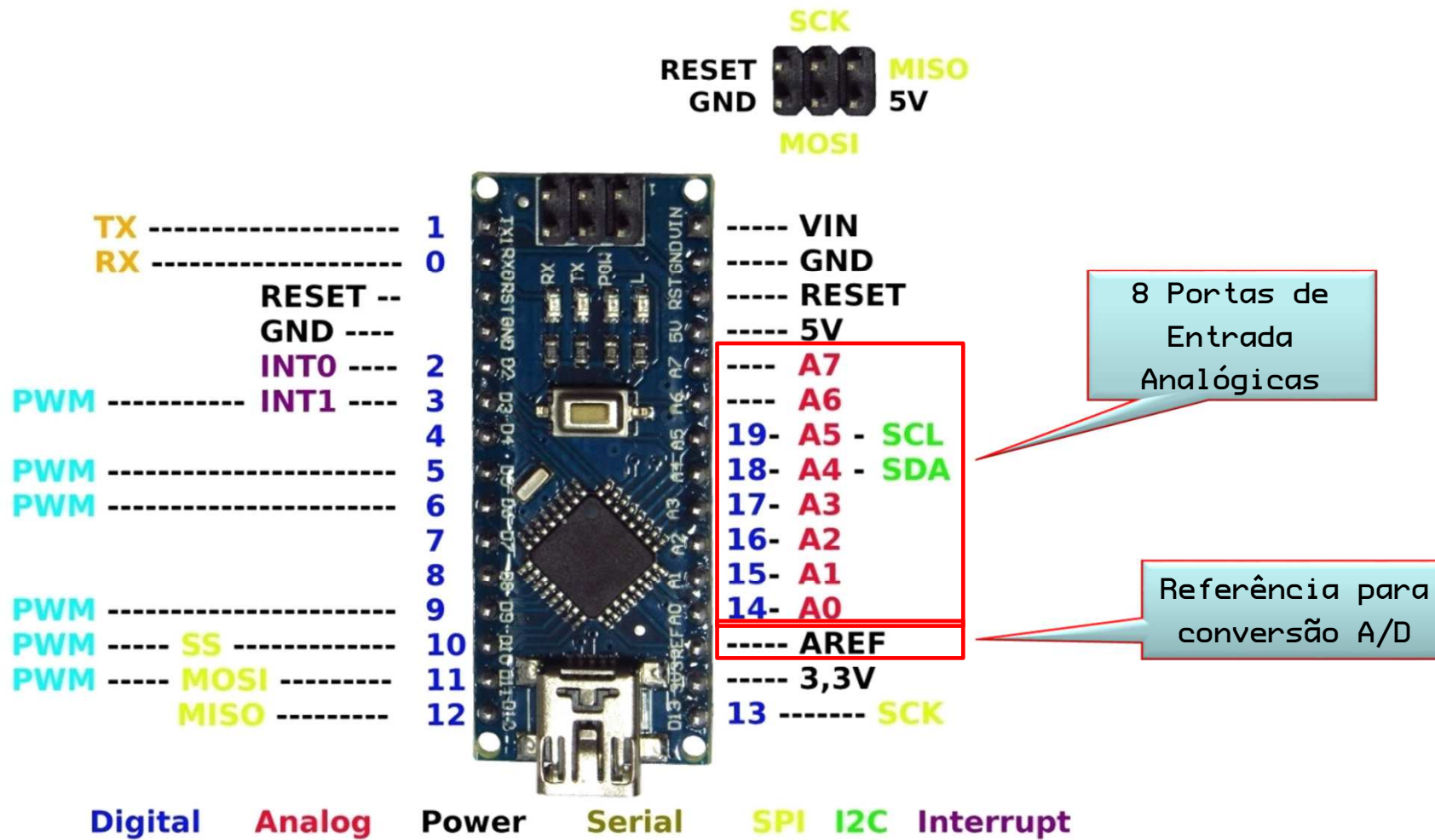
Como funciona..



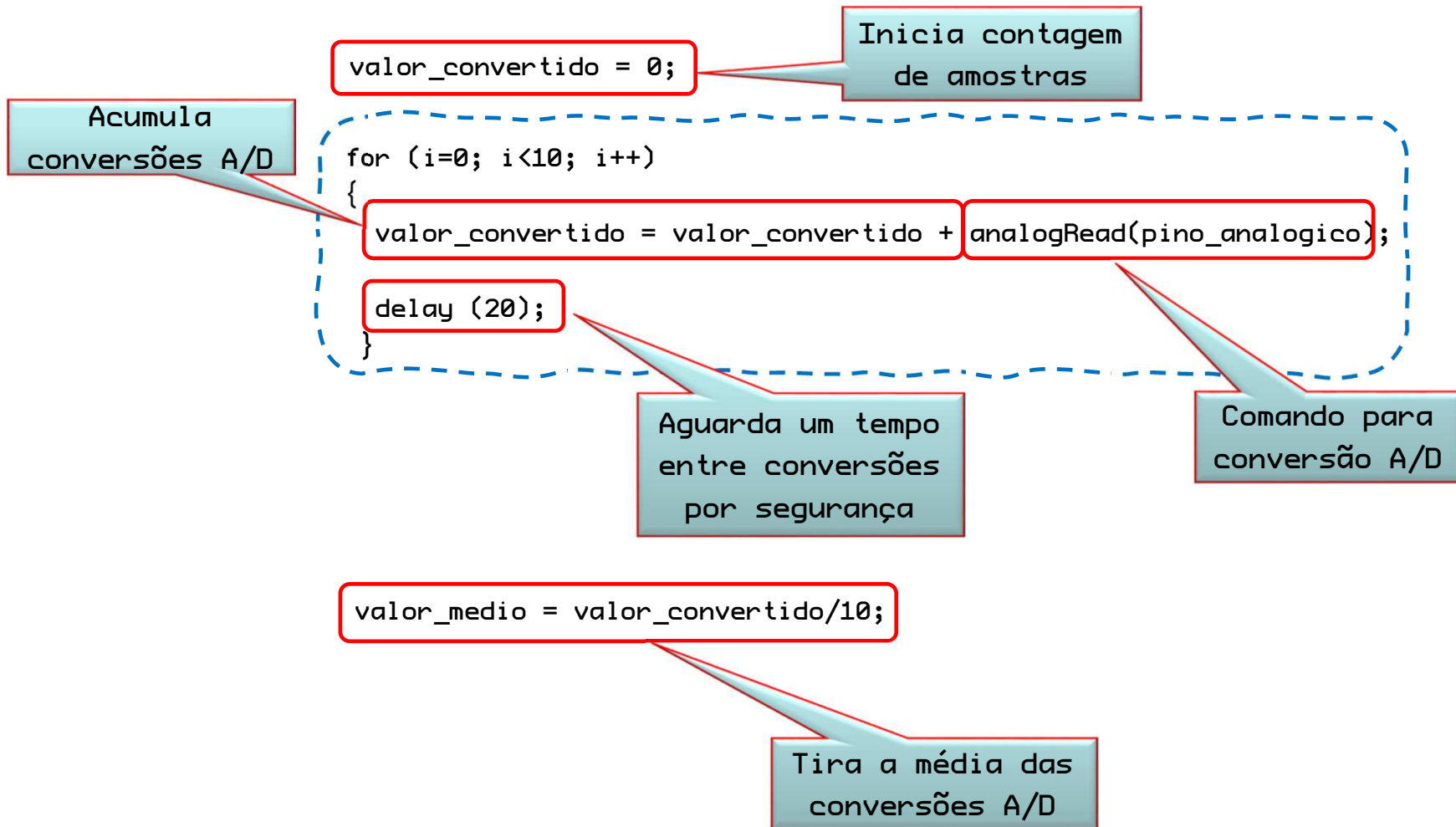
Modo de operação



Pinagem



Como tratar os dados



Concluindo

```
valor_medio = valor_medio * (5/1023.);
```

Vem de uma regra de 3:

1023 → 100°C (5V) máx

valor_médio (conversão) → Temperatura será em Volt

$$1023 \times Temp_real = valor_medio \times 5$$

$$Temp_real = \frac{valor_medio \times 5}{1023}$$

Finalmente:

$$Temp_real = Temp_real * 100$$



(5/1023.);

Força divisão completa